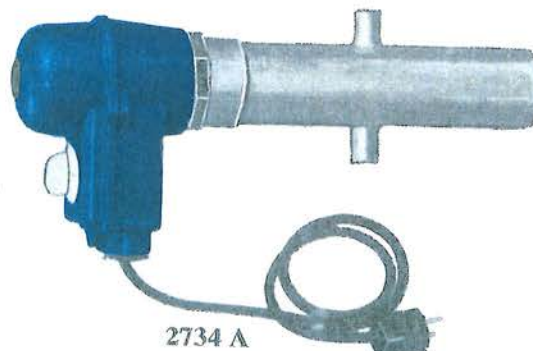




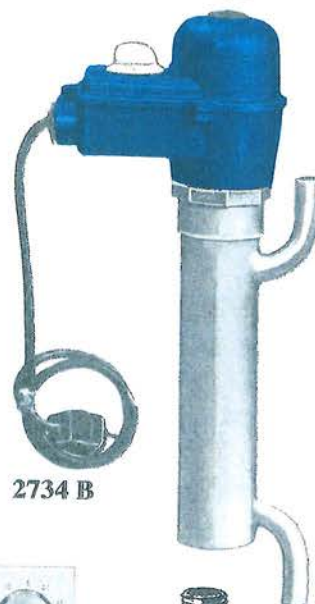
2760



2734 C



2734 A



2734 B

Elektrische Zusatzheizung mit Zirkulationspumpe

Eine gute Lösung für Campingplätze, die über Elektro Anschlüsse verfügen — Caravan die als ständiger Wohnsitz verwendet werden — Boote die an Kaiplätzen fest verankert liegen.

Die Voraussetzung für eine zufriedenstellende Funktion der Zentralheizung (Radiatorenheizung) ist eine einwandfrei funktionierende Zirkulationspumpe.

Der neue EI-Zusatz 2760 ist deshalb mit einer 220 V Zirkulationspumpe ausgerüstet. Ein Vorteil wenn in der Heizanlage des Wagens die Pumpe fehlt.

Der Pumpenmotor ist ein äusserst geräuscharmer Präzisionsmotor.

Der EI-Zusatz ist mit Schalter für verschiedene Wattstärken versehen 1 = 650 W, 2 = 1.300 W, 3 = 2.000 W. Er wird komplett mit Überkochschutz, Schmelzsicherung, 1 m Kabel und Stecker geliefert.

2760 Für waagerechte oder senkrechte Montage, kompl. mit Pumpe und Kabel, Gesamtlänge 580 mm mit Pumpe, Gesamtbreite 175 mm, Gewicht 4,5 kg.

2761 Wie 2760, doch mit Thermostat und Schalter mit Signallampe für Wandmontage (Einbau) versehen.

2734 A-B-C. Für waagerechte oder senkrechte Montage, kompl. mit Kabel. Gesamtlänge 420 mm, Gesamtbreite 175 mm. Ohne Pumpe. Gewicht 3 kg.

Montierungszubehör:

- | | |
|---------------------------|---|
| 1. El. Zimmerthermostat | 4. Rohrknien 90°, 22 mm (Kupfer) |
| 2. Verschraubung (Kupfer) | 5. Rohrknien 90°, 22 mm (Stahl) |
| 3. Schlauchkupplung | 6. Rohrknien mit Innen- und Aussengewinde |

2763 Montierungssatz für EI-Heizung 2734 A B und C, enthaltend:

2 St. Schlauchklemmen, 2 St. Halterungen, 3 St. Gummiverbindungen und 4 St. Klammern.

2762 Montierungssatz für EI-Heizung 2760, enthaltend:

2 St. Schlauchklemmen, 2 St. Halterungen, 2 St. Nippel 2700-4, 1 St. Rohrknien 2700-31 und 1 St. Rohrknien 2700-31 mit Entlüftungsschraube.



1



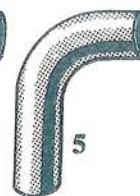
2



3



4



5



6

oiten amsterdam

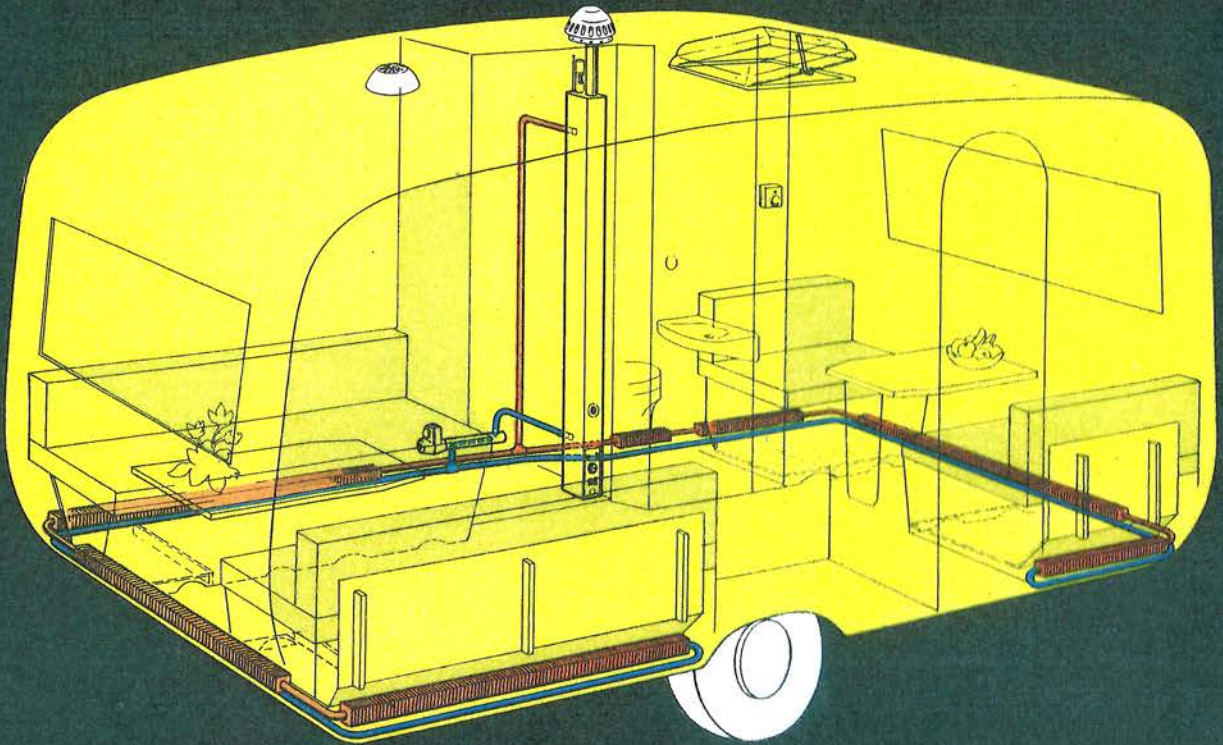
caravan- & technische import

papaverhoek 27 • telefoon 020-369405-amsterdam-noord

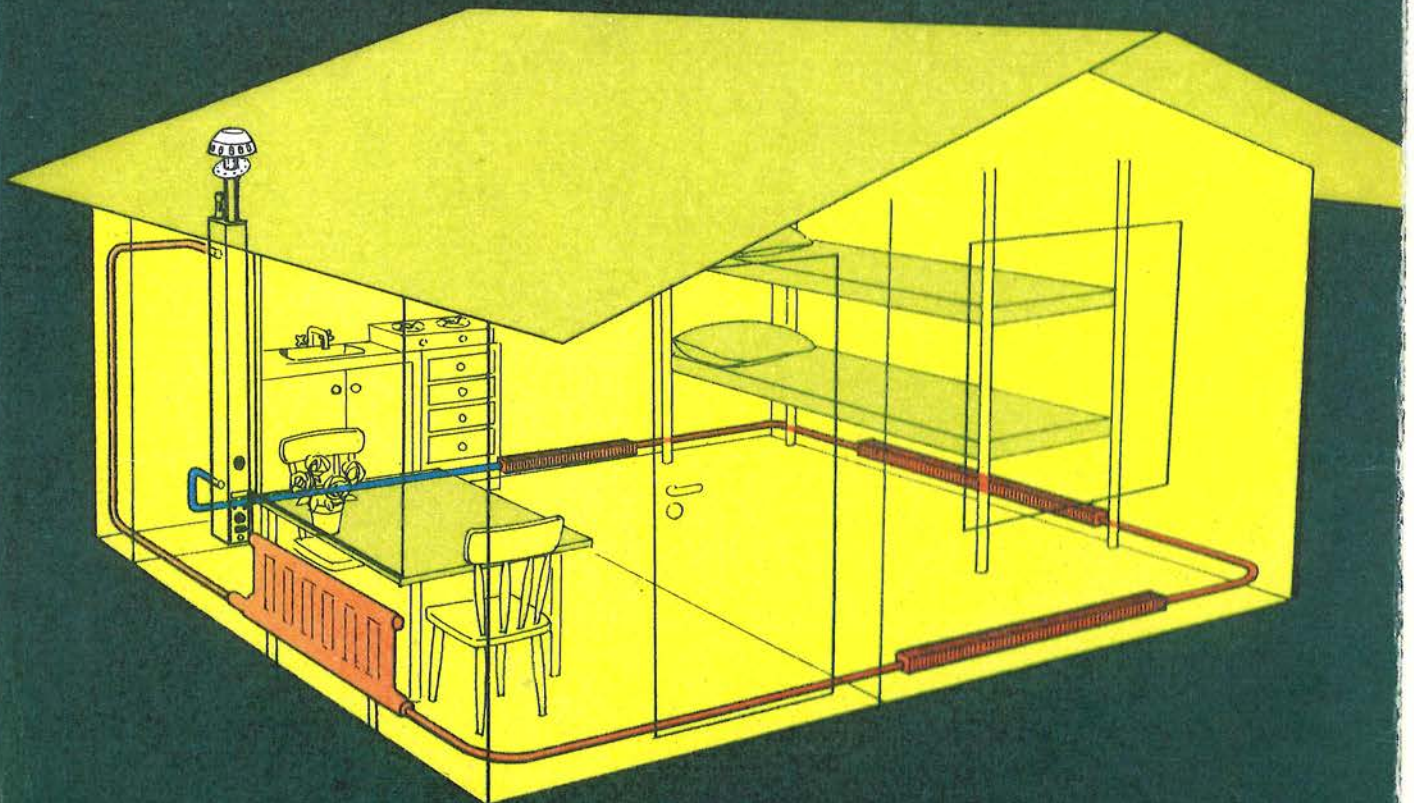
AB ALDE-VERKEN



Immer behagliche Wärme im Wohnwagen oder im Ferienhaus...



Keine unangenehme Zugluft — oder Kältestrom — vom Frischlufteinlass
Der ALDE COMPACT kann mit Frischluftvorwärmer geliefert werden



Der neue ALDE COMPACT gibt Ihnen eine zuverlässige und leistungsstarke
Heizung und selbst bei extremsten Temperaturen. Keine Feuchtigkeits- und
Kälteprobleme.

...mit der berühmten ALDE-Heizung in neuer Version.